

Ogólne warunki sprzedaży PPHU MASTER s.c.

I. ZAMÓWIENIA I PŁATNOŚĆ

1. Zamówienia należy składać wyłącznie na firmowych drukach sprzedającego przesyłając je np. faxem lub mailem. Klienci posiadający dostęp do konfiguratora rolet mogą złożyć zamówienie również online przez stronę internetową.
2. Czas realizacji zamówień w kolorach oraz wyposażeniu standardowym wynosi 7 dni roboczych od daty przyjęcia zamówienia przez dział handlowy. Ewentualnie wcześniejszy lub późniejszy termin wykonania zamówienia oraz termin realizacji wyrobów niestandardowych należy uzgadniać indywidualnie.
3. Rezygnacja lub zmiana zamówienia przez kupującego może być przyjęta bez żadnych skutków tylko wtedy gdy zamówienie nie zostało jeszcze wyprodukowane. W razie zmiany lub odwołania zamówienia już wykonanego zamawiający zobowiązany jest do uregulowania całej należności.
4. Sprzedający na prośbę kupującego może odkupić wcześniej sprzedany towar za część wartości, pod warunkiem że zwracany towar nie jest uszkodzony.
5. Sprzedający zastrzega sobie prawo do wstrzymania realizacji zamówienia do momentu uregulowania wymaganych należności.
6. Za dzień dokonania płatności uważa się dzień w którym Sprzedający otrzymał gotówkę, a w przypadku przelewu datę wpływu środków na rachunek Sprzedającego.
7. W razie przekroczenia przyznanego terminu płatności, Sprzedający ma prawo skierować sprawę na drogę postępowania sądowego.

II. ODBIÓR I DOSTAWA TOWARU

1. Dostawy towaru będą miały miejsce do siedziby zamawiającego.
2. Jeżeli zamówiony towar ma być dostarczony w inne miejsce niż siedziba zamawiającego, klient zobowiązany jest podać miejsce dostawy na składanym zamówieniu.
3. W przypadku gdy towar będzie odbierany przez osobę nie będącą właścicielem firmy, wymagane jest upoważnienie danej osoby zawierające numer dowodu osobistego.
4. Przekazanie towarów odbywa się zawsze na podstawie dokumentu WZ. Podpisanie dokumentu przez obie strony bez zastrzeżeń oznacza że towar przekazany został w ilości ujętej w dokumencie WZ i nie posiada wad jawnych.
5. Jeżeli Kupujący odbiera towar własnym transportem, zobowiązany jest do dokonania tego w godzinach pracy magazynu Sprzedającego po wcześniejszym uzgodnieniu terminu z działem sprzedaży.
6. Wszelkie ryzyka uszkodzenia lub utraty towaru przechodzą na Kupującego w momencie rozładunku.

III. REKLAMACJE

1. Sprawdzenie stanu ilościowego należy do Kupującego i powinno odbywać się w momencie odbioru towaru. Niezgodności powinny być natychmiast zgłoszone kierowcy lub magazynierowi i zaznaczone na dokumencie WZ pod rygorem utraty wszelkich roszczeń z tego tytułu.
2. W przypadku braków ilościowych Sprzedający zobowiązuje się niezwłocznie dostarczyć brakujący towar.
3. Stwierdzenie wad jawnych powinno być zgłoszone w chwili odbioru, towaru i zaznaczone w dokumencie WZ. Towar który posiadał wady jawne i został zwrócony Sprzedającemu będzie niezwłocznie naprawiony lub wymieniony na nowy oraz ponownie dostarczony Kupującemu.
4. Kupujący ma prawo odmówić płatności za wadliwy towar, ale jest również zobowiązany zapłacić za dostarczony towar nie podlegający reklamacji.
5. Wady nieistotne produktu, które pozostają niewidoczne po zamontowaniu jak np. zarysowanie strony skrzynki aluminiowej przylegającej do muru, nie podlegają reklamacji i nie są objęte gwarancją.
6. Reklamacje dotyczące porysowanych, wgniecionych lub uszkodzonych elementów nie będą uwzględniane po zamontowaniu rolety i muszą być zgłoszone przed montażem.

IV. GWARANCJA

1. Gwarancja udzielana jest na okres 24 miesięcy od daty odbioru towaru przez Kupującego.

2. W przypadku nieuregulowanych płatności za odebrany towar reklamacje nie będą uwzględniane.
3. Uprawnienia gwarancyjne powstają w momencie uregulowania wszelkich płatności za dostarczony towar, a ewentualne wady ukryte nie zwalniają Kupującego od obowiązku terminowego uregulowania płatności.
4. Sprzedający zobowiązuje się dostarczyć Kupującemu reklamowane elementy (tj. siłowniki, elementy rolet) do siedziby Kupującego na wymianę którą Kupujący wykona we własnym zakresie.
5. Gwarancja nie obejmuje skutków wynikających z nieprawidłowego montażu zakupionych towarów, niewłaściwej eksploatacji jak również naturalnego zużycia materiałów.
6. W sezonie zimowym, podczas mrozów rolety mogą przymarzać. Należy wtedy zachować szczególną ostrożność podczas ich użytkowania tj. unikać gwałtownych ciągnięć, a przy mocno zamrożonych roletach zrezygnować z ich zamykania czy otwierania. Uszkodzenia powstałe na skutek niezastosowania się do powyższych zaleceń nie będą uwzględniane w gwarancji.
7. Gwarancja nie obejmuje :
 - a.) Produktów, w których dokonano przeróbek, zmian, napraw itp.
 - b.) Elementów podlegających naturalnemu zużyciu (przelotki, zwiaczelt itp.)
 - c.) Usterek powstałych na skutek działań czynników zewnętrznych tj. (substancje chemiczne, ogień, wiatr), sił natury, klęsk żywiołowych, niewłaściwej obróbki elewacyjnej, nieodpowiedniego podłączenia pod instalację elektryczną, nieprawidłowego montażu stwierdzonego przez serwisanta Sprzedającego.

8. Sprzedający jest zobowiązany dać odpowiedź niezwłocznie od otrzymania pisemnego zgłoszenia reklamacyjnego, chyba że obie strony ustaliły inny termin.
9. Zobowiązania gwarancyjne Sprzedający powinien wypełnić możliwie szybko, jednak w terminie nie dłuższym niż 4 tygodnie od daty zgłoszenia, chyba że obie strony ustaliły inny termin.
10. W przypadku utrudnianego przez Klienta dostępu do wskazanej usterki, uważa się, że zrezygnował on z roszczeń reklamacyjnych, a reklamacja uznana jest za niezasadną.
11. Usługi serwisowe oraz reklamacyjne obowiązują na terenie Polski. Jeżeli reklamowany towar przez Kupującego został zamontowany w innym kraju, Sprzedający dostarczy niezbędne elementy umożliwiające naprawę towaru do siedziby Zamawiającego.
12. W przypadku nieuzasadnionego wezwania serwisu gwarancyjnego, Kupujący zostanie obciążony kosztami naprawy i dojazdu do miejsca reklamacji.

V. WSPÓŁPRACA I POSTANOWIENIA KOŃCOWE

1. W celu podjęcia współpracy konieczne jest przedłożenie przez Kupującego następujących dokumentów.
 - Zaświadczenia o wpisie do rejestru ewidencji działalności gospodarczej
 - Zaświadczenia o nadaniu nr. REGON
 - Decyzji w sprawie nadania nr. identyfikacji podatkowej NIP
2. Na prośbę Kupującego Sprzedający może zorganizować szkolenie w zakresie montażu, obsługi i napraw oferowanych wyrobów.
3. Istnieje możliwość wykonania towarów na ekspozycję w celach reklamowych z uwzględnieniem częściowej refundacji wystawy w postaci indywidualnie ustalonego upustu.
4. Sprzedający zastrzega sobie możliwość wprowadzenia zmian technicznych w przedstawionej ofercie katalogowej, o czym powinien powiadomić Kupującego.
5. Firma Master nie uwzględni reklamacji dotyczących różnic odcieni pancerzy tych samych kolorów a w szczególności drewnopodobnych. Rozbieżności te zależne są od taśm blachy dostarczanej do naszych dostawców w różnych odstępach czasu.
6. W sprawach nieuregulowanych powyższymi postanowieniami mają zastosowanie odpowiednie przepisy Kodeksu Cywilnego które będą rozstrzygane przez Sąd właściwy dla Sprzedającego.

ROLETY ZEWNĘTRZNE

SPIS TREŚCI

PROFILE ALUMINIOWE

ROLETY NADSTAWNE VEGAS REVO

KOLORYSTYKA OKLEIN

PROFIE ADAPTACYJNE

ROLETY ADAPTACYJNE STANDARD 45

ROLETY ADAPTACYJNE PÓŁOWAL

ROLETY ADAPTACYJNE OWAL

ROLETY ADAPTACYJNE ENERGY

PROWADNICE

STEROWANIE I DODATKI

INSTRUKCJE MONTAŻU



OBSŁUGA ROLET ZEWNĘTRZNYCH

1. Napęd na taśmę :

a) Podnoszenie rolety.

- Chwyć ręką za taśmę i pociągaj ją w dół. W tym czasie zlurowana część taśmy zostanie zwinięta do zwijacza, a profil rolety uniesie się na pewną wysokość. Czynność tę powtórz kilkakrotnie do momentu zatrzymania profila przez ograniczniki zamontowane w listwie dolnej i całkowitego otwarcia rolety. Ostatni ruch taśmy należy wykonać powoli, tak aby ograniczniki nie uderzyły zbyt mocno w dolną część skrzynki rolety.

b) Opuszczanie rolety.

- Chwyć ręką za taśmę tuż nad zwijaczem i pociągnij ją do siebie pod kątem ok. 20 stopni aby zwolnić blokadę zwijacza. Następnie trzymając taśmę należy ją delikatnie przesunąć w kierunku okna, tak aby opadający profil rolety spowodował wciągnięcie taśmy do środka zwijacza. Czynność tę powtórz kilkakrotnie do momentu całkowitego zamknięcia rolety.

UWAGA:

Podczas podnoszenia i opuszczania rolety można ją zatrzymać w dowolnym miejscu, regulując w ten sposób dopływ światła z zewnątrz do pomieszczenia. W czasie podnoszenia i opuszczania rolety należy zwrócić uwagę aby ruch taśmy był prostopadły do wyjścia taśmy ze skrzynki gdyż jakiegokolwiek odchylenia mogą spowodować zacinaanie się rolety a nawet przetarcie taśmy.

2. Napęd na silnik :

Wcisnąć klawisz przełącznika z odpowiednim oznaczeniem kierunku ruchu rolety (góra/dół). W tym momencie roleta rozpocznie podnoszenie lub opuszczanie. W celu przerwania pracy silnika należy wcisnąć krótko klawisz kierunku przeciwnego. Po całkowitym otwarciu lub zamknięciu rolety silnik zostanie automatycznie zatrzymany przez wyłącznik krańcowy.

W przypadku zauważenia że profil rolety zatrzymał się a silnik wciąż pracuje, należy natychmiast wyłączyć silnik. Silnik roletowy posiada specjalny wyłącznik termiczny, który powoduje przerwanie pracy silnika po osiągnięciu określonej temperatury. Czas ciągłej pracy silnika wynosi ok. 4 minut. Po tym czasie silnik może się wyłączyć do czasu wystygnięcia na ok. 30 minut..

UWAGA: W okresie zimowym występują oblodzenia na częściach ruchomych rolety oraz istnieje możliwość przymarznięcia profilu do podłoża. Próba otwarcia w takiej sytuacji rolety może doprowadzić do jej uszkodzenia tj. zerwania profilu (szczególnie przy napędzie elektrycznym nie mającym funkcji przeciążeniowej). W przypadku stwierdzenia oblodzeń na roletce należy delikatnie usunąć lód lub odczekać aż stopnieje.

3. Napęd na sprężynę :

a). Podnoszenie rolety.

- Chwyć za uchwyt w dolnej listwie i przytrzymać profil. Przy pomocy klucza zwolnić blokadę zamka i powoli puścić profil. Nastąpi samoczynne zwinięcie się profila i otwarcie rolety.

b). Zamykanie rolety.

- Chwyć jednocześnie za oba uchwyty umieszczone w listwie dolnej i równomiernie pociągnąć profil w dół. Przytrzymać profil w dolnym położeniu i przekrócić klucz powodując zablokowanie zamka rolety.

4. Konserwacja :

Konserwacja rolet polega na okresowym czyszczeniu rolety z kurzu i pyłu, który może powodować uszkodzenia powłoki lakierniczej. Roletę należy czyścić miękką szmatką przy pomocy ogólnie dostępnych łagodnych środków myjących. Nie wolno stosować środków żrących lub rysujących powierzchnię. Należy zwracać uwagę aby w kanał prowadnic lub do skrzynki nie dostały się żadne przedmioty które mogą spowodować zacięcie się profilu rolety. Uszczelki szczotkowe w prowadnicach powinny być miękkie bez kurzu i elementów utrudniających swobodne poruszanie się profilu rolety.

5. Zasady bezpieczeństwa :

a). Nie dopuścić do całkowitego wciągnięcia profilu do skrzynki rolety.

b). Nie dopuścić do przewinięcia się profilu na rurze nawojowej rolety podczas opuszczania.

c). Nie należy przebywać w obrębie pracy rolety podczas jej otwierania lub opuszczania.

d). Należy zwrócić uwagę aby podczas opuszczania rolety profil nie natrafił na żadną przeszkodę.

e). Podczas użytkowania rolety zwracać uwagę na stan taśmy i zwijacza. Ich uszkodzenie może spowodować samoczynne opadnięcie profilu i uszkodzenie elementów rolety.

f). W przypadku stwierdzenia uszkodzeń rolety lub nieprawidłowości w jej działaniu należy zaprzestać jej użytkowania i wezwać serwis.

g). Wszelkie prace związane z naprawą lub wymianą uszkodzonych części rolety może wykonać tylko przeszkolona osoba. Samodzielne próby naprawy rolety mogą skutkować utratą gwarancji.

h). Emisja hałasu wytwarzanego przez pracującą roletę nie jest uważana za znaczące zagrożenie i jest kwestią wyłącznie komfortu.



INFORMACJE TECHNICZNE PROFILI ROLETOWYCH I BRAMOWYCH

PARAMETRY	PROFIL PA 39	PROFIL PA 43	PROFIL PA 52	PROFIL PA 55	PROFIL PA 77
Wysokość profilu	39 mm	43 mm	52 mm	55 mm	77 mm
Grubość profilu	9 mm	8,8 mm	13 mm	14 mm	18,5 mm
Ilość listew na 1 m wysokości	25,6 szt	23,2 szt	19 szt	18 szt	13 szt
Masa 1 m ²	2,8 kg	2,6 kg	3,0 kg	3,4 kg	4,8 kg
Max powierzchnia	6,0 m ²	9 m ²	8,0 m ²	9,5 m ²	15 m ²
Max szerokość	3200 mm	3900 mm	3800 mm	4000 mm	4500

KOLORYSTYKA PROFILI ROLETOWYCH I BRAMOWYCH

NR	KOLOR	RAL	PA 39	PA 43	PA 52	PA 55	PA 77
X 01	srebrny	9006	•	•	•	•	•
X 02	biały	9016	•	•	•	•	•
X 03	szary	7038	•	•	•	•	•
X 04	ciemny beż	1019	•	•	brak	brak	brak
X 05	jasny beż	1013	•	•	•	•	•
X 06	ciemne drewno		•	•	•	•	•
X 07	jasne drewno		•	brak	brak	•	brak
X 08	ciemny brąz	8019	•	•	•	•	•
X 09	brązowy	8014	•	•	•	•	•
X 11	żółty	1033	o	brak	brak	brak	brak
X 12	czerwony	3003	o	brak	brak	brak	o
X 13	zielony	6005	o	brak	o	brak	o
X 14	niebieski	5005	brak	brak	brak	brak	o
X 15	biel kremowa	9001	•	•	•	•	o
X 16	kość słoniowa	1015	•	•	brak	o	brak
X 17	zieleń jodłowa	6009	o	brak	brak	o	o
X 18	stalowy niebieski	5011	o	brak	brak	o	•
X 19	bordo	3005	o	brak	brak	brak	•
X 20	czarny	9005	o	o	brak	brak	o
X 22	ultrabiał	9016	•	•	•	brak	brak
X 23	antracyt	7016	•	•	•	•	•
X 26	mahoń		•	•	brak	brak	brak
X 28	orzech		•	•	•	brak	•
X 30	złoty dąb		•	•	•	•	•
X 31	jasny szary	7047	•	•	•	brak	brak
X 33	bazaltowy szary	7012	o	o	brak	brak	brak
X 34	kwarcowy szary	7039	o	o	brak	brak	brak
X 35	betonowy szary	7023	o	o	brak	brak	brak
X 36	wenge		•	•	•	brak	brak
X 52	winchester		•	•	•	brak	brak

przedstawiony wzornik ma charakter poglądowy a przedstawione próbki mogą odbiegać od kolorystyki rzeczywistej.

• - kolor standardowy o - kolor specjalny brak - nie występuje



Standardowe wyposażenie zawiera :

- skrzynkę 165 lub 205 w zależności od wysokości rolety w kolorze białym lub brązowym.
- izolujący wkład styropianowy jedno lub dwu-częściowy.
- prowadnice pcv w kolorze białym lub brązowym.
- profil adaptacyjny pcv lub aluminiowy.
- zaaretowany profil PA39 w podstawowej kolorystyce.
- zwijacz taśmy do 5mb w kolorze białym lub brązowym w przypadku rewizji dekor.
- listwę dolną w podstawowej kolorystyce.
- odbojniki zamocowane w listwie dolnej. (montowane przy roletach ręcznych lub w przypadku zastosowania napędów z detekcją przeszkód).
- profil tynkowy pcv w kolorach : biały , brąz , karmel oraz antracyt.
- boczne blachy montażowe.
- wkręty 'nyple' do mocowania prowadnic.



Nowości rolet Vegas Revo :

Maksymalna wysokość rolety z jedno-częściowym wkładem styropianowym

Rozmiar skrzynki	PA39		PA39 z moskitierą		PA43		PA43 z moskitierą	
	Ø40	Ø60	Ø40	Ø60	Ø40	Ø60	Ø40	Ø60
165 x 240	2000	1800	—	—	1700	1600	—	—
205 x 240	3600	3400	2450	2200	3000	2650	2400	2000

Uwaga : przy szerokości rolety przekraczającej 2200mm należy zastosować rurę Ø60

Maksymalna wysokość rolety z dwu-częściowym wkładem styropianowym

Rozmiar skrzynki	PA39		PA39 z moskitierą		PA43		PA43 z moskitierą	
	Ø40	Ø60	Ø40	Ø60	Ø40	Ø60	Ø40	Ø60
165 x 240	1500	1400	—	—	1000	—	—	—
205 x 240	3000	2750	2450	2200	2430	2080	2400	2000
260 x 240	4200	3700	2500	2500	3900	3550	2500	2100

maksymalna powierzchnia moskitiery : 3m²

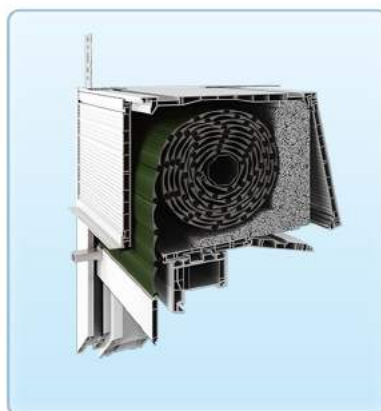
szerokość moskitiery : - bez hamulca : 460 mm - z hamulcem : 720 mm - maksymalna : 1800 mm

Instnieje możliwość podziału moskitiery przy zachowaniu jednego płaszcza pancerza

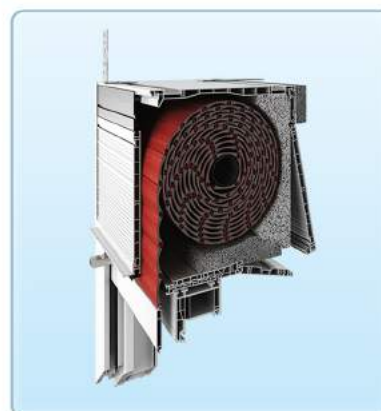
Rodzaje skrzynek Vegas Revo :



Vegas Revo 205mm z dociepleniem jednoczęściowym
rewizja otwierana obustronnie



Vegas Revo 165mm z dociepleniem dolnym 'dwuelementowym'
rewizja otwierana obustronnie



Vegas Revo 260mm z dociepleniem dolnym 'dwuelementowym'
rewizja otwierana obustronnie



W systemie rolet nadstawnych Vegas Revo Thermo zastąpiliśmy tradycyjną wkładkę styropianową dwu-częściowym dociepleniem wykonanym z neoporu który wyróżnia o 30% lepsza izolacyjność niż standardowy styropian. Dało nam to możliwość uzyskania rewelacyjnego współczynnika przenikalności cieplnej $U = 0,69 \text{ W}/(\text{m}^2 \cdot \text{K})$ dla skrzynki rolety wyposażonej w napęd elektryczny.

Standardowe wyposażenie zawiera :

- skrzynkę 205 w kolorze białym lub brązowym.
- izolujący wkład neoporowy dwu-częściowy
- prowadnice pcv w kolorze białym lub brązowym.
- profil adaptacyjny pcv lub aluminium.
- zaaretowany profil PA39 w podstawowej kolorystyce.
- zwiacz taśmy do 5mb w kolorze białym lub brązowym w przypadku rewizji dekor.
- listwę dolną w podstawowej kolorystyce.
- odbojniki zamocowane w listwie dolnej. (montowane przy roletach ręcznych lub w przypadku zastosowania napędów z detekcją przeszkód).
- profil tynkowy pcv w kolorach : biały , brąz , karmel oraz antracyt.
- boczne blachy montażowe.
- wkręty 'nyple' do mocowania prowadnic.
- taśmę rozprężną izolującą połączenie skrzynki rolety z ramą okienną.



1. Skrzynka 205 mm
2. Neoporowe ocieplenie skrzynki
3. Taśma rozprężna
4. Profil PA 39
5. Profil tynkowy pcv lub alu

Nawojowości rolet Vegas Revo THERMO :

Maksymalna wysokość rolety z dwu-częściowym wkładem neoporowym

Rozmiar skrzynki	PA39		PA39 z moskitierą		PA43		PA43 z moskitierą	
	Ø40	Ø60	Ø40	Ø60	Ø40	Ø60	Ø40	Ø60
205 x 240	3000	2750	2450	2200	2430	2080	2400	2000

Uwaga : przy szerokości rolety przekraczającej 2200mm należy zastosować rurę Ø60

maksymalna powierzchnia moskitiery : 3m²

szerokość moskitiery : - bez hamulca : 460 mm - z hamulcem : 720 mm - maksymalna : 1800 mm

Instnieje możliwość podziału moskitiery przy zachowaniu jednego piaszcza pancierza

Rodzaje zabudowy rolet nadstawnych :



roletą niezabudowana



roletą zabudowana częściowo



roletą zabudowana całkowicie



KOLORYSTYKA OKLEIN DLA ROLET NADSTAWNYCH

NAZWA KOLORU	NR. RENOLITU	KOLOR OKLEINY	
Mahoń	2065021		•
Orzech	2178007		•
Dąb bagienny	2052089		•
Palisander	1851805		•
Złoty dąb	2178001		•
Dąb naturalny	3118076		o
Dąb ciemny	3167004		o
Daglezja	3152009		o
Sosna górska	3069041		o
Jasny szary	725105		•
Szary	715505		•
Antracyt	701605		•
Stalowo niebieski	515005		o
Kremowy biały	137905		o
Ciemnoczerwony	308105		o
Zielony	600505		o
Ciemnozielony	612505		o
Czekoladowy brąz	887505		•
Macore	3162002		o
Siena noce	49237		o
Winchester	49240		•
Agatowo szary	703805		o
Antracyt gładki	701605083		o
Bazaltowo szary	701205		o
Kwarcowo szary	703905		o
Dąb Antyczny	3211006		o
Siena rosso	49233		o
Aluminium szczotkowane	1298702		o

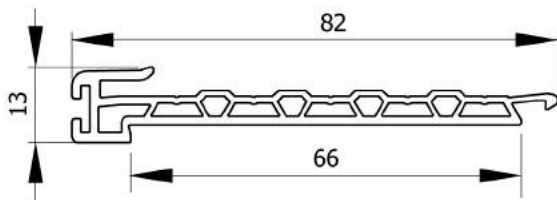
przedstawiony wzornik ma charakter poglądowy a przedstawione próbki mogą odbiegać od kolorystyki rzeczywistej.

• - okleiny w kolorze standardowym o - okleiny w kolorze specjalnym

UWAGA : termin realizacji zamówień w okleinach specjalnych do 4 tygodni.

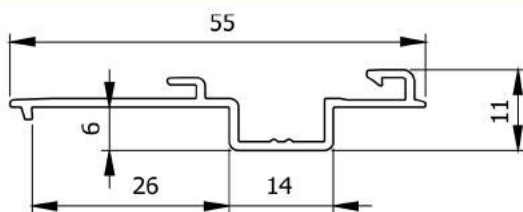


Adapter uniwersalny PCV



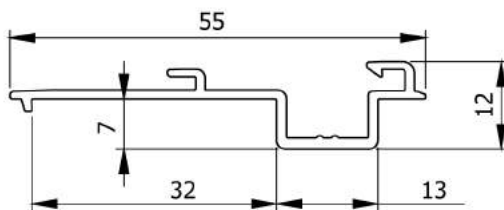
Możliwość montażu na każdej ramie okiennej przez zakłknięcie lub nasunięcie na profil dolny.

Adapter aluminiowy AP 6



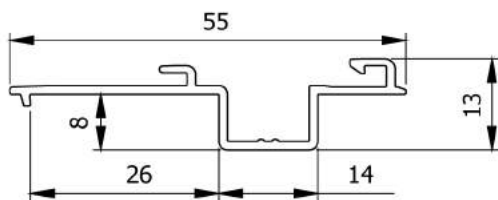
Aluminiowy profil adaptacyjny montowany przez nasunięcie na profil dolny. Profil dedykowany jest do montażu z systemami okiennymi: Avangarde, BlueEvolution, Decco, Deceunic, Drutex, Foris 601, Oknoplast, Salamander Streamline, Spectus ES002 Veka.

Adapter aluminiowy AP 7



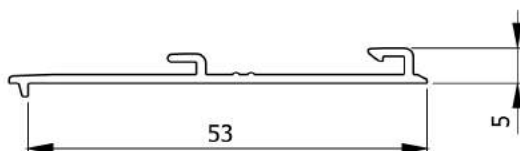
Aluminiowy profil adaptacyjny montowany przez nasunięcie na profil dolny. Profil dedykowany jest do montażu z systemami okiennymi: Aluplast, Avangarde Ovlo, Drutex, Veka, Deceunic Arcade, Deceunic Forte, Encore 80, KBE 70, Prime 93, Schuco, Spectus ES002, Rehau Brillant, Trocal A5.

Adapter aluminiowy AP 8



Aluminiowy profil adaptacyjny montowany przez nasunięcie na profil dolny. Profil dedykowany jest do montażu z systemem okiennymi: Foris, Gealan, Rehau Geneo.

Adapter aluminiowy FAP



Aluminiowy profil adaptacyjny montowany przez nasunięcie na profil dolny. Profil dedykowany jest do montażu z systemami okiennymi: Brugmann, KBE 88+, Salamander, Spectus 21080, okna drewniane.



Standardowe wyposażenie zawiera :

- skrzynkę aluminiową profilowaną pod kątem 45 stopni w podstawowej kolorystyce.
- prowadnice aluminiowe proste lub kątowe 53mm w podstawowej kolorystyce.
- zaaretowany profil PA39 w podstawowej kolorystyce.
- zwijacz taśmy do 5mb w kolorze białym lub brązowym na życzenie zamawiającego.
- listwę dolną w podstawowej kolorystyce.
- odbojniki zamocowane w listwie dolnej. (montowane przy roletach ręcznych lub w przypadku zastosowania napędów z detekcją przeszkód).
- wyjście sterowania B (na życzenie klienta wyjście A, C lub D)



Nowości rolet Standard 45 :

Maksymalna wysokość rolety Standard 45

Rozmiar skrzynki	PA39		PA43		PA52		PA55	
	Ø40	Ø60	Ø40	Ø60	Ø40	Ø60	Ø40	Ø60
137 x 137	1600	1210	1410	930	—	580	—	—
150 x 150	1990	1640	1760	1670	—	1010	—	—
165 x 165	2470	2120	2500	2110	—	1380	—	1070
180 x 180	3020	2630	2980	2590	—	1800	—	1510
205 x 205	4210	3780	4020	3630	—	2330	—	2020

Uwaga : przy szerokości rolety przekraczającej 2200mm należy zastosować rurę Ø60

Maksymalna wysokość rolety Standard 45 z moskitierą

Rozmiar skrzynki	PA39		PA43		PA52		PA55	
	Ø40	Ø60	Ø40	Ø60	Ø40	Ø60	Ø40	Ø60
150 x 150	1330	940	1030	640	—	—	—	—
165 x 165	1690	1650	1600	1330	—	—	—	—
180 x 180	2240	1850	2460	2120	—	—	—	—
205 x 205	2500	2500	2500	2500	—	—	—	—

KOLORYSTYKA ELEMENTÓW ROLETY STANDARD 45

NR	KOLOR	RAL	SKRZYŃKA	PROWADNICE	LISTWA DOLNA
X 01	srebrny	9006	•	•	•
X 02	biały	9016	•	•	•
X 03	szary	7038	•	•	•
X 05	beżowy	1013	•	•	•
X 08	ciemny brąz	8019	•	•	•
X 09	brązowy	8014	•	•	•
X 15	biel kremowa	9001	•	•	•
X 22	ultrabiał	9016	•	•	•
X 23	antracyt	7016	•	•	•
X 26	mahoń		o	o	o
X 28	orzech		o	o	o
X 30	złoty dąb		o	o	o
X 36	dąb ciemny		brak	o	o
X 52	winchester		brak	o	o

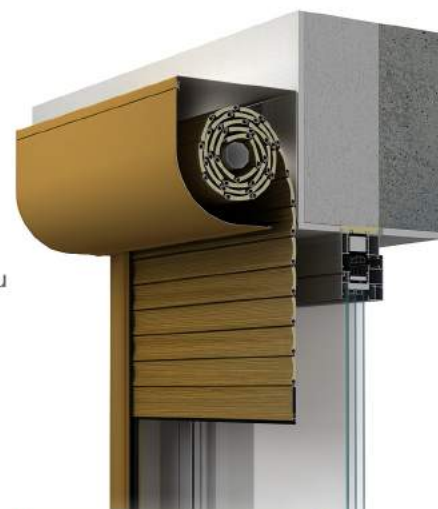
przedstawiony wzornik ma charakter poglądowy a przedstawione próbki mogą odbiegać od kolorystyki rzeczywistej.

- - kolor standardowy
- o - dekor
- brak - nie występuje



Standardowe wyposażenie zawiera :

- skrzynkę aluminiową profilowaną na kształt półowalny w podstawowej kolorystyce.
- prowadnice aluminiowe proste lub kątowe 53mm w podstawowej kolorystyce.
- zaaretowany profil PA39 w podstawowej kolorystyce.
- zwijacz taśmy do 5mb w kolorze białym lub brązowym na życzenie zamawiającego.
- listwę dolną w podstawowej kolorystyce.
- odbojniki zamocowane w listwie dolnej. (montowane przy roletach ręcznych lub w przypadku zastosowania napędów z detekcją przeszkód).
- wyjście sterowania B (na życzenie klienta wyjście A, C lub D)



Nawojowości rolet Półowal :

Rozmiar skrzynki	Maksymalna wysokość rolety Półowal							
	PA39		PA43		PA52		PA55	
	Ø40	Ø60	Ø40	Ø60	Ø40	Ø60	Ø40	Ø60
137 x 137	1600	1210	1410	930	—	580	—	—
150 x 150	1990	1640	1760	1670	—	1010	—	—
165 x 165	2470	2120	2500	2110	—	1380	—	1070
180 x 180	3020	2630	2980	2590	—	1800	—	1510
205 x 205	4210	3780	4020	3630	—	2330	—	2020

Rozmiar skrzynki	Maksymalna wysokość rolety Półowal z moskitierą							
	PA39		PA43		PA52		PA55	
	Ø40	Ø60	Ø40	Ø60	Ø40	Ø60	Ø40	Ø60
150 x 150	1330	940	1030	640	—	—	—	—
165 x 165	1690	1650	1600	1330	—	—	—	—
180 x 180	2240	1850	2460	2120	—	—	—	—
205 x 205	2500	2500	2500	2500	—	—	—	—

KOLORYSTYKA ELEMENTÓW ROLETY PÓŁOWAL						
NR		KOLOR	RAL	SKRZYŃKA	PROWADNICE	LISTWA DOLNA
X 01		srebrny	9006	•	•	•
X 02		biały	9016	•	•	•
X 03		szary	7038	•	•	•
X 05		beżowy	1013	brak	•	•
X 08		ciemny brąz	8019	•	•	•
X 09		brązowy	8014	•	•	•
X 15		biel kremowa	9001	brak	•	•
X 22		ultrabiały	9016	brak	•	•
X 23		antracyt	7016	brak	•	•
X 26		mahoń		brak	o	o
X 28		orzech		brak	o	o
X 30		złoty dąb		brak	o	o
X 36		dąb ciemny		brak	o	o
X 52		winchester		brak	o	o

przedstawiony wzornik ma charakter poglądowy a przedstawione próbki mogą odbiegać od kolorystyki rzeczywistej.

- - kolor standardowy
- o - dekor
- brak - nie występuje



Standardowe wyposażenie zawiera :

- skrzynkę aluminiową profilowaną na kształt owalny w podstawowej kolorystyce.
- prowadnice aluminiowe proste lub kątowe 53mm w podstawowej kolorystyce.
- owalne nakładki na prowadnice.
- zaaretowany profil PA39 w podstawowej kolorystyce.
- zwiacz taśmy do 5mb w kolorze białym lub brązowym na życzenie zamawiającego.
- listwę dolną w podstawowej kolorystyce.
- odbojniki zamocowane w listwie dolnej. (montowane przy roletach ręcznych lub w przypadku zastosowania napędów z detekcją przeszkód).
- wyjście sterowania B (na życzenie klienta wyjście A, C lub D)

Nawojowości rolet Owal :



Maksymalna wysokość rolety OWAL

Rozmiar skrzynki	PA39		PA43		PA52		PA55	
	∅40	∅60	∅40	∅60	∅40	∅60	∅40	∅60
137 x 137	1600	1250	1410	980	—	640	—	—
150 x 150	2110	1760	1760	1670	—	1010	—	—
165 x 165	2510	2160	2500	2070	—	1380	—	1070
180 x 180	3100	2640	2980	2590	—	1860	—	1510
205 x 205	4250	3820	4020	3640	—	2390	—	2020

Maksymalna wysokość rolety OWAL z moskitierą

Rozmiar skrzynki	PA39		PA43		PA52		PA55	
	∅40	∅60	∅40	∅60	∅40	∅60	∅40	∅60
150 x 150	1330	900	1030	680	—	—	—	—
165 x 165	1690	1340	1720	1550	—	—	—	—
180 x 180	2480	2130	2500	2120	—	—	—	—
205 x 205	2500	2500	2500	2500	—	—	—	—

KOLORYSTYKA ELEMENTÓW ROLETY OWAL

NR		KOLOR	RAL	SKRZYŃKA	PROWADNICE	LISTWA DOLNA
X 01		srebrny	9006	•	•	•
X 02		biały	9016	•	•	•
X 03		szary	7038	•	•	•
X 05		beżowy	1013	brak	•	•
X 08		ciemny brąz	8019	•	•	•
X 09		brązowy	8014	•	•	•
X 15		biel kremowa	9001	brak	•	•
X 22		ultrabiały	9016	brak	•	•
X 23		antracyt	7016	•	•	•
X 26		mahoń		brak	o	o
X 28		orzech		brak	o	o
X 30		złoty dąb		brak	o	o
X 36		dąb ciemny		brak	o	o
X 52		winchester		brak	o	o

przedstawiony wzornik ma charakter poglądowy a przedstawione próbki mogą odbiegać od kolorystyki rzeczywistej.

- - kolor standardowy
- o - dekor
- brak - nie występuje



Standardowe wyposażenie zawiera :

- skrzynkę aluminiową oraz boki skrzynki nielakierowane.
- rewizję wraz z profilem tynkowym w podstawowej kolorystyce.
- prowadnice aluminiowe proste lub kątowe 53mm w podstawowej kolorystyce.
- zaaretowany profil PA39 w podstawowej kolorystyce.
- zwijacz taśmy do 5mb w kolorze białym lub brązowym na życzenie zamawiającego.
- listwę dolną w podstawowej kolorystyce.
- odbojniki zamocowane w listwie dolnej. (montowane przy roletach ręcznych lub w przypadku zastosowania napędów z detekcją przeszkód).
- wyjście sterowania B (na życzenie klienta wyjście A, C lub D)

Nawojowości rolet Integro :



Maksymalna wysokość rolety Integro

Rozmiar skrzynki	PA39		PA43		PA52		PA55	
	Ø40	Ø60	Ø40	Ø60	Ø40	Ø60	Ø40	Ø60
137 x 137	1600	1210	1410	930	—	580	—	—
150 x 150	1990	1640	1760	1670	—	1010	—	—
165 x 165	2470	2120	2500	2110	—	1380	—	1070
180 x 180	3020	2630	2980	2590	—	1800	—	1510
205 x 205	4210	3780	4020	3630	—	2330	—	2020

Maksymalna wysokość rolety Integro z moskitierą

Rozmiar skrzynki	PA39		PA43		PA52		PA55	
	Ø40	Ø60	Ø40	Ø60	Ø40	Ø60	Ø40	Ø60
150 x 150	1330	940	1030	640	—	—	—	—
165 x 165	1690	1650	1600	1330	—	—	—	—
180 x 180	2240	1850	2460	2120	—	—	—	—
205 x 205	2500	2500	2500	2500	—	—	—	—

KOLORYSTYKA ELEMENTÓW ROLETY INTEGRO

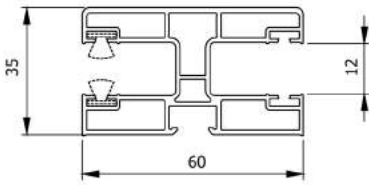
NR		KOLOR	RAL	SKRZYŃKA	PROWADNICE	LISTWA DOLNA
X 01		srebrny	9006	brak	•	•
X 02		biały	9016	•	•	•
X 03		szary	7038	•	•	•
X 05		beżowy	1013	brak	•	•
X 08		ciemny brąz	8019	•	•	•
X 09		brązowy	8014	•	•	•
X 15		biel kremowa	9001	brak	•	•
X 22		ultrabiały	9016	brak	•	•
X 23		antracyt	7016	•	•	•
X 26		mahoń		brak	o	o
X 28		orzech		o	o	o
X 30		złoty dąb		o	o	o
X 36		dąb ciemny		o	o	o
X 52		winchester		o	o	o

przedstawiony wzornik ma charakter poglądowy a przedstawione próbki mogą odbiegać od kolorystyki rzeczywistej.

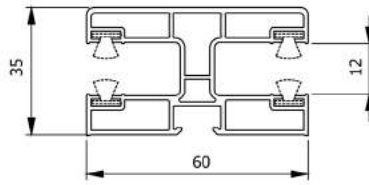
- - kolor standardowy
- o - dekor
- brak - nie występuje



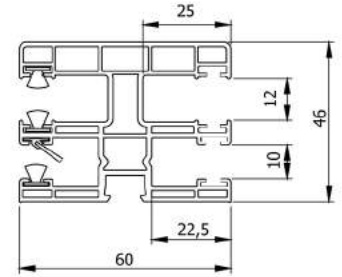
Prowadnice do rolet nadstawnych :



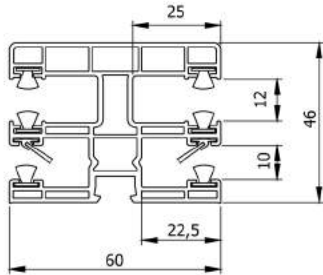
Prowadnica pojedyncza stosowana z profilami PA39 oraz PA45



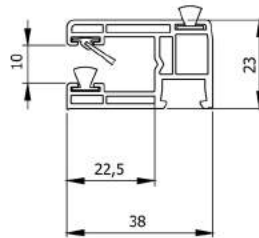
Prowadnica podwójna stosowana z profilami PA39 oraz PA45



Prowadnica pojedyncza do rolety z moskitierą stosowana z profilami PA39 oraz PA45

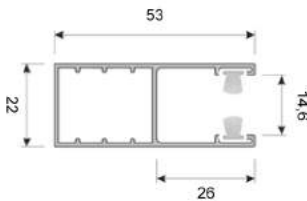


Prowadnica podwójna do rolety z moskitierą stosowana z profilami PA39 oraz PA45

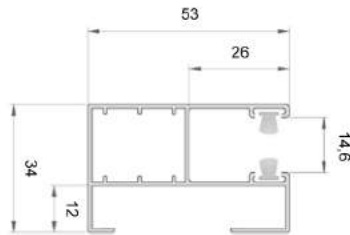


Prowadnica podziałowa moskitier

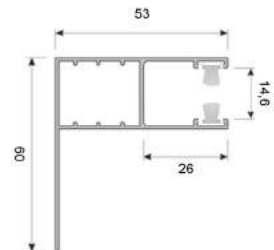
Prowadnice do rolet adaptacyjnych :



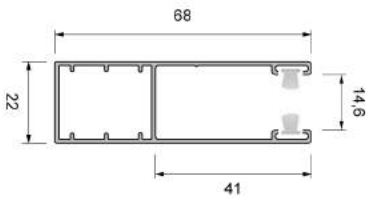
Prowadnica prosta PP53 stosowana z profilami PA39 oraz PA45



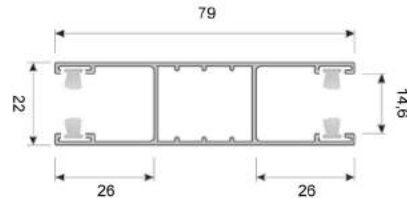
Prowadnica prosta PP53 z odstawieniem stosowana z profilami PA39 oraz PA45



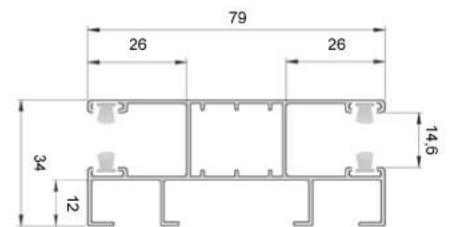
Prowadnica kątowa PK53 stosowana z profilami PA39 oraz PA45



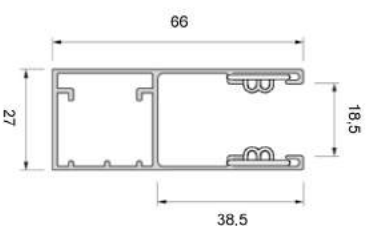
Prowadnica prosta PP68 stosowana z profilami PA39 oraz PA45



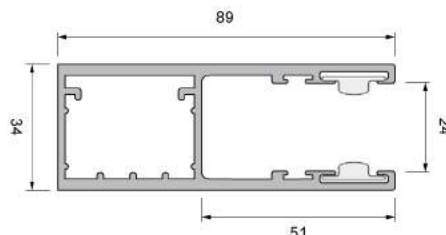
Prowadnica prosta dwukomorowa PP79 stosowana z profilami PA39 oraz PA45



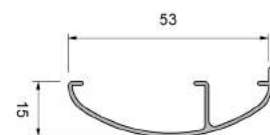
Prowadnica prosta dwukomorowa PP79 z odstawieniem stosowana z profilami PA39 oraz PA45



Prowadnica prosta PP66 stosowana z profilami PA52 oraz PA55



Prowadnica prosta PP89 stosowana z profilami PA77



Nakładka owalna prowadnicy stosowana z prowadnicami PP53



Przełącznik klawiszowy



Przełącznik kluczykowy



Nadajnik 1-k Cosmo W1



Nadajnik 8-k Cosmo W7



Nadajnik 1-k LOGUS 90



Nadajnik 5-k LOGUS 90



Nadajnik 1-k COSMO H1



Nadajnik 6-k COSMO H5



Nadajnik 9-k COSMO HT



Nadajnik 24-k COSMO H24



Nadajnik 24-k COSMO HTC czarny



Nadajnik 24-k COSMO HTC biały





ZABEZPIECZENIA I ELEMENTY ZWIJAJĄCE

Wieszak blokada lock&play



Rygle automatyczne



Rygiel ręczny



Zamek baszkiłowy



Rączka dolnej listwy



Zwijacz taśmy - linki białe



Zwijacz taśmy - linki brązowe



Zwijacz taśmy podtynkowy biały



Zwijacz taśmy podtynkowy brązowy



Zwijacz korbowy - biały



Zwijacz korbowy - brąz



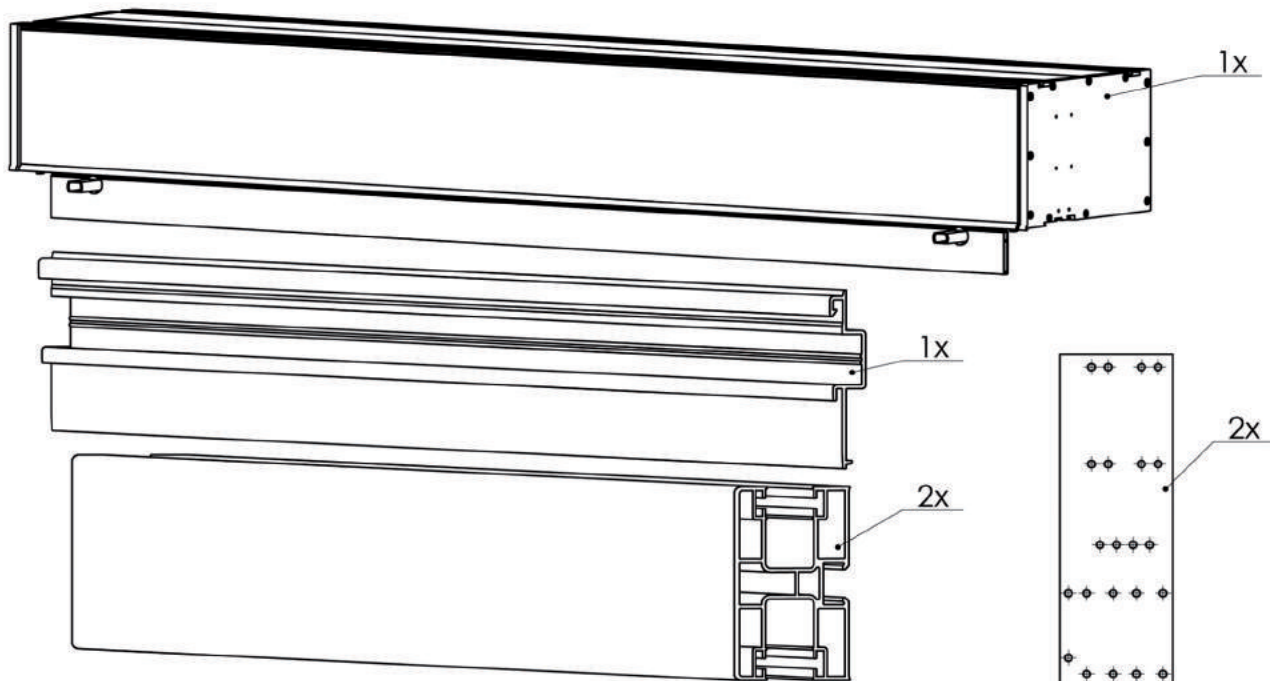
Korba do zwijacza korbowego






Instrukcja instalacji rolety nadstawnej Vegas Revo

Elementy montażowe



	Szerokość rolety (cm)	Ilość
	do 100	4
	101 ÷ 170	6
	171 ÷ 240	8
	241 ÷ 310	10

	Wysokość rolety (cm)	Ilość
	do 85	6
	86 ÷ 110	8
	111 ÷ 135	10
	136 ÷ 160	12
	161 ÷ 185	14
	186 ÷ 210	16
	211 ÷ 235	18
	236 ÷ 260	20

Wkręt 4x16



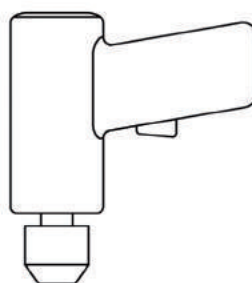
12x

Wkręt 4x22 samowiercący tęb płaski



14x

Narzędzia



Ø3



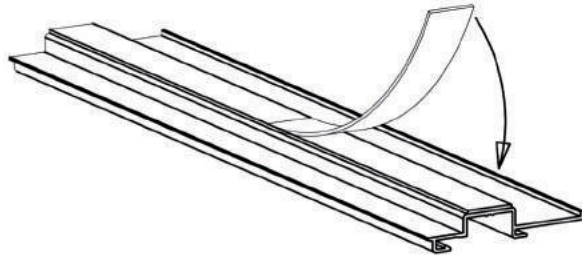
Taśma piankowa 15mm samoprzylepna dwustronna



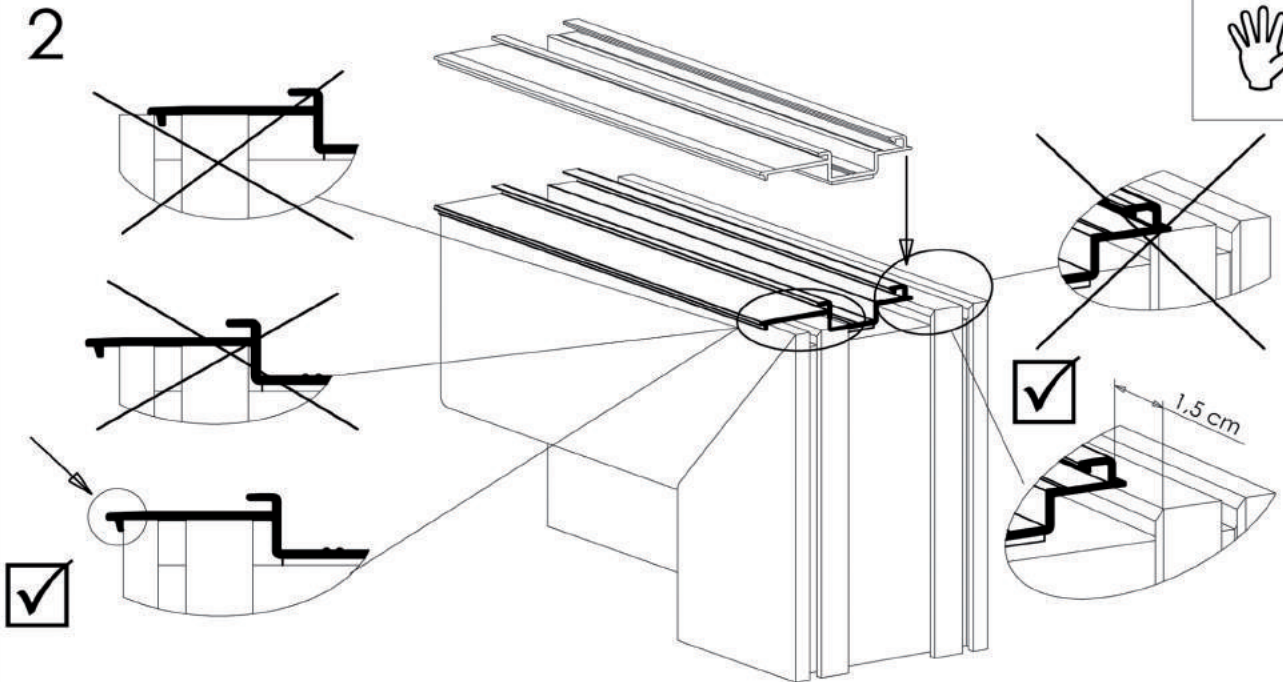


Instrukcja instalacji rolety nadstawnej Vegas Revo

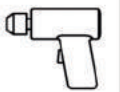
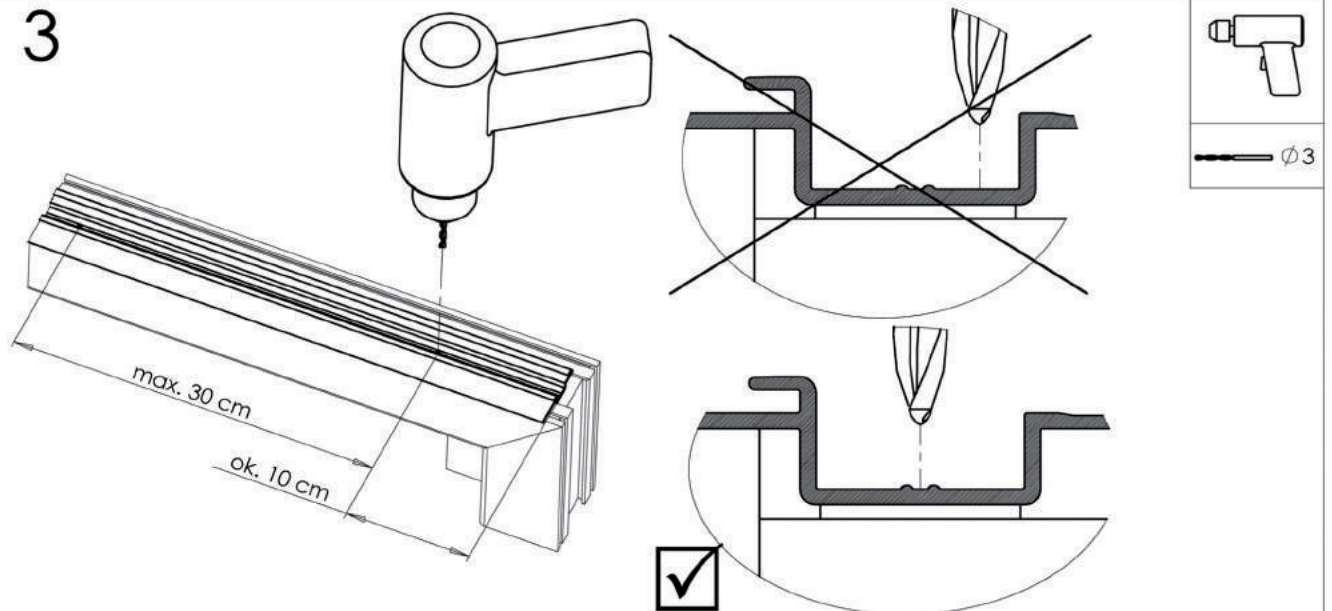
1



2



3

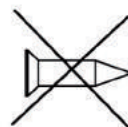
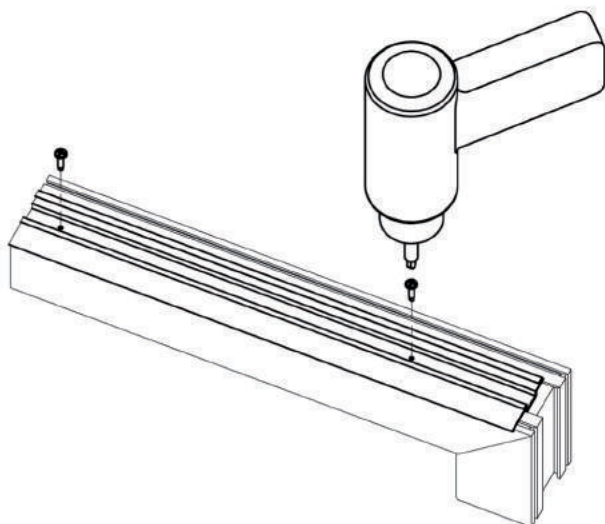


Ø3

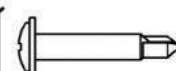


Instrukcja instalacji rolety nadstawnej Vegas Revo

4



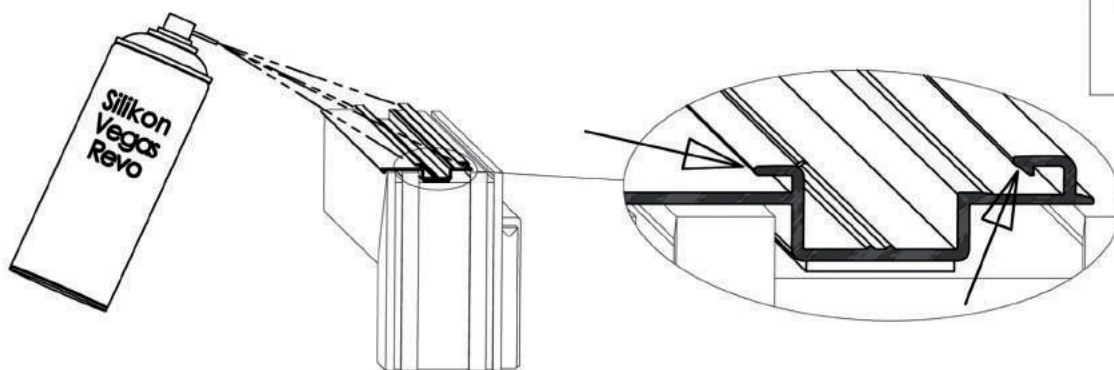
Wkręt 4x16



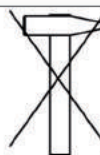
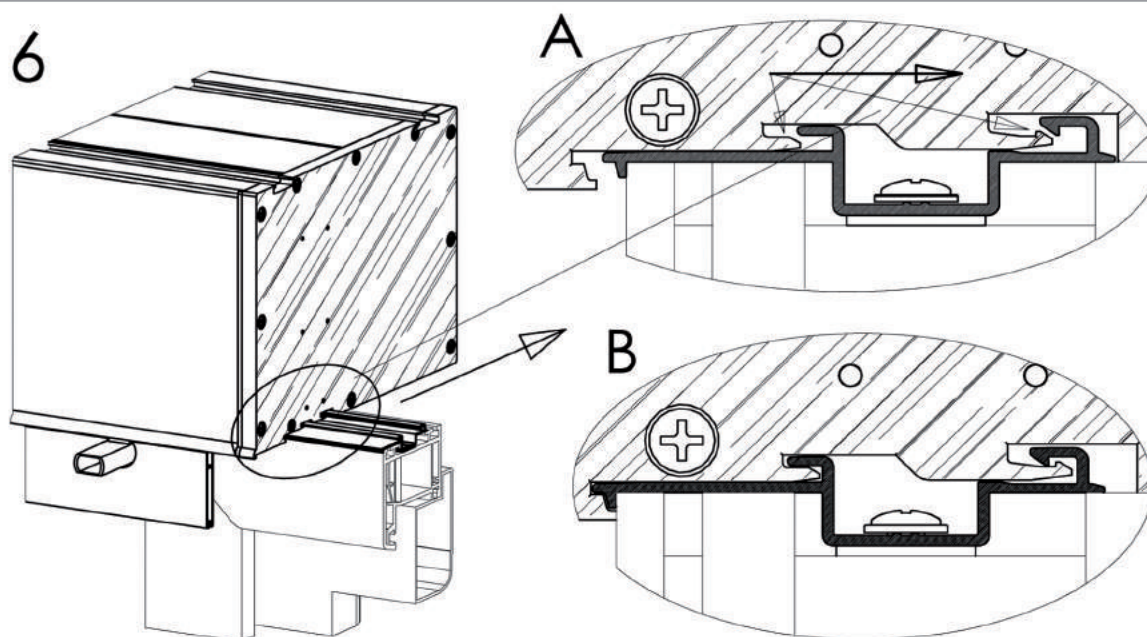
Wkręt 4x22 samowiercący
teb płaski



5



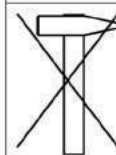
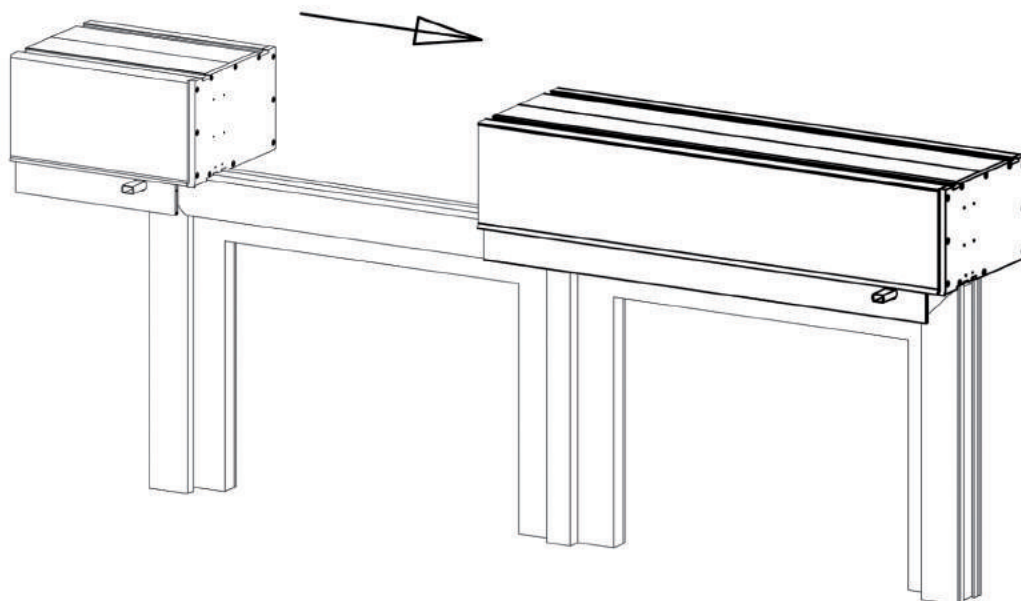
6



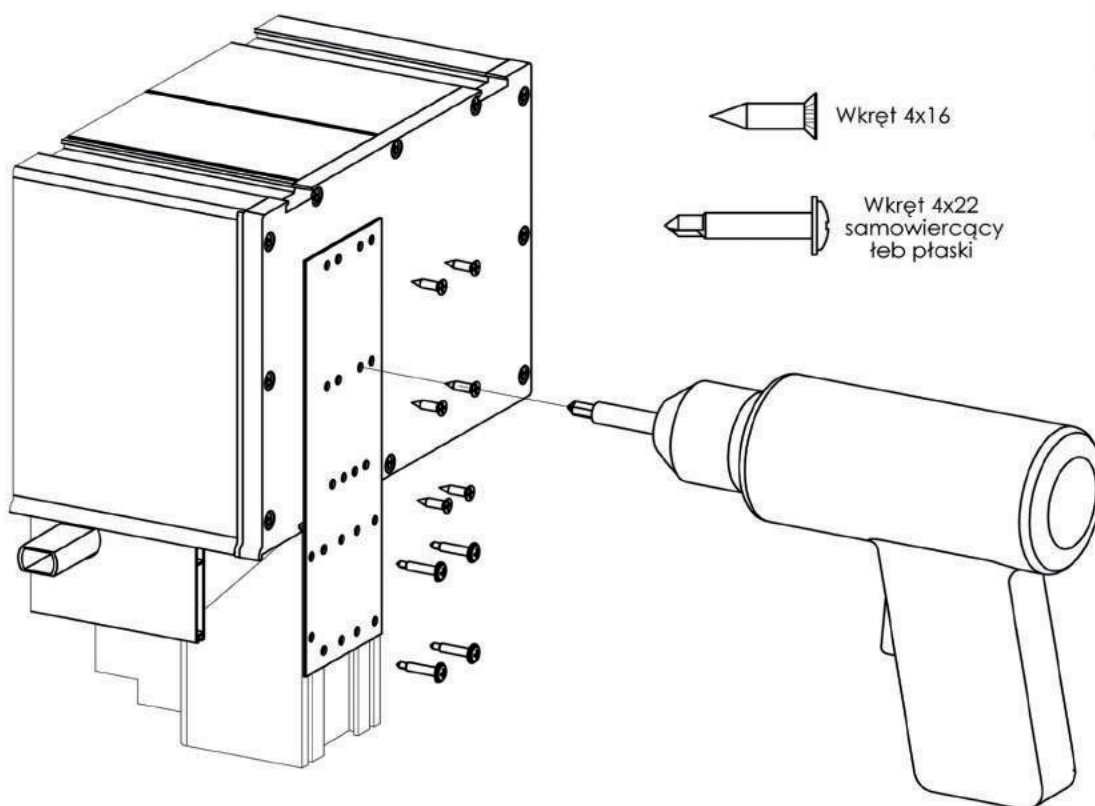


Instrukcja instalacji rolety nadstawnej Vegas Revo

7

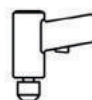


8



Wkręt 4x16

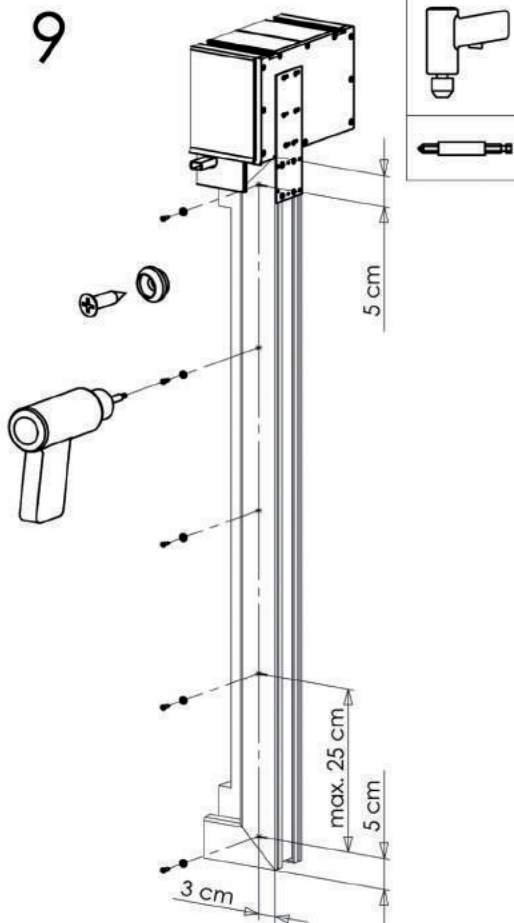
Wkręt 4x22
samowiercący
feb płaski



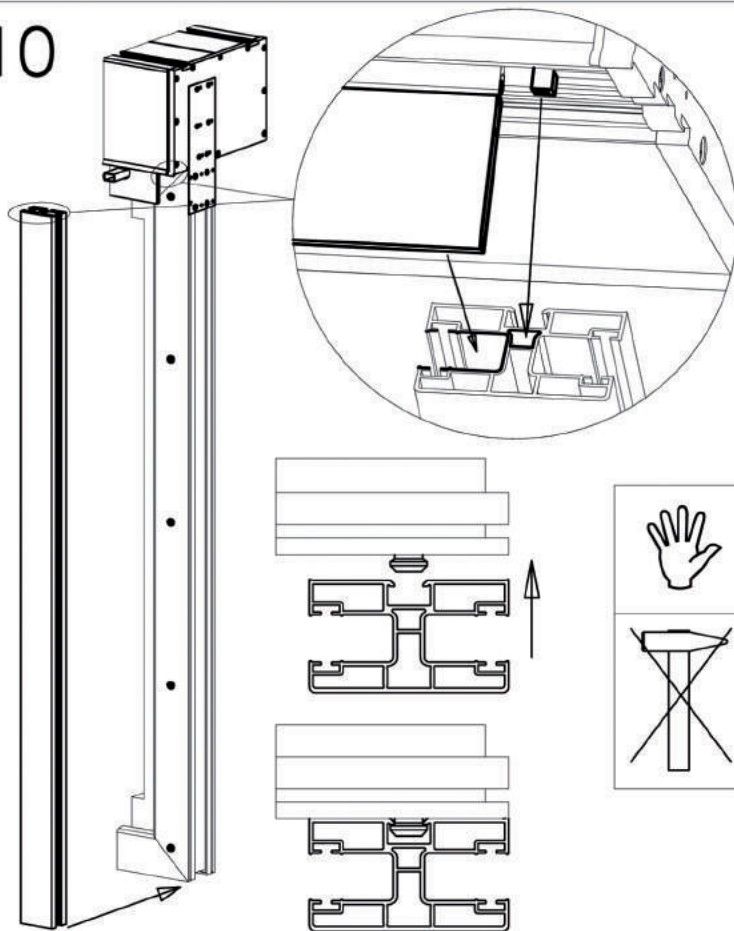


Instrukcja instalacji rolety nadstawnej Vegas Revo

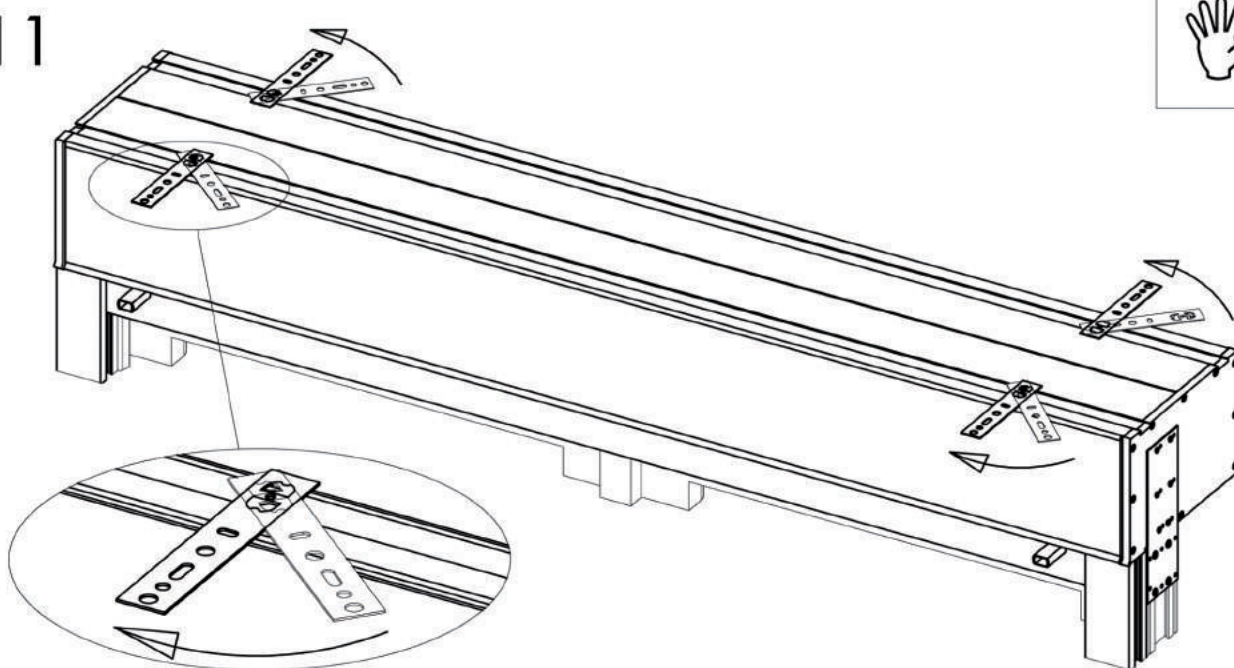
9



10



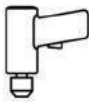
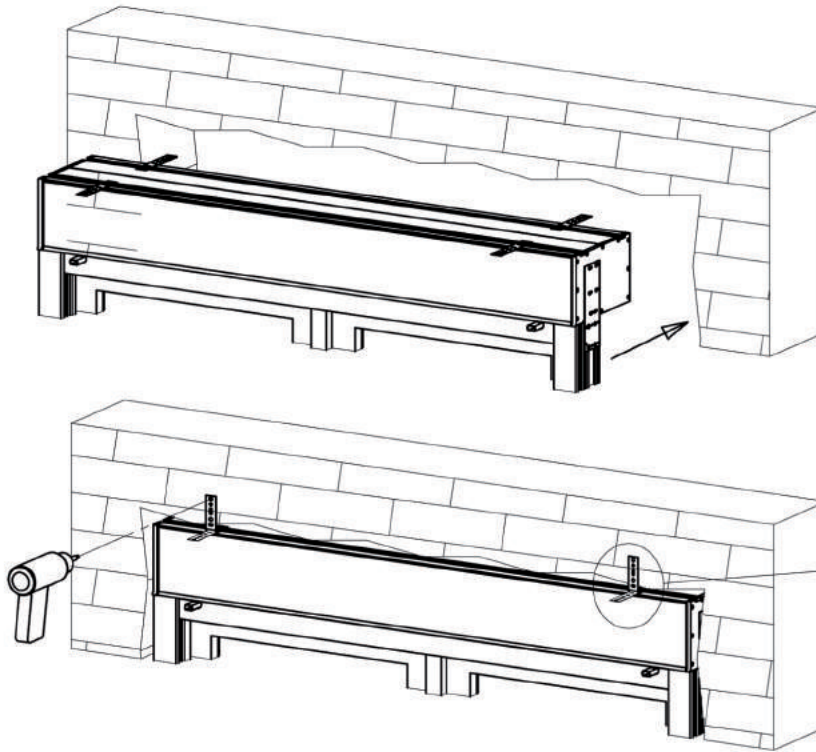
11



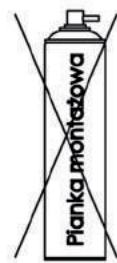
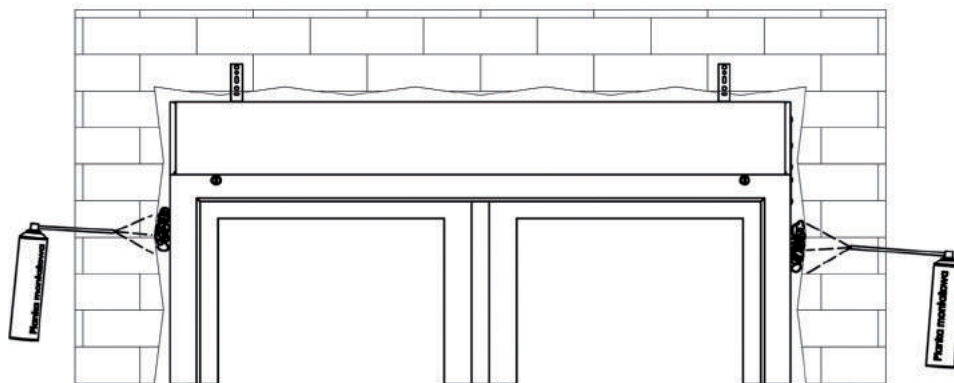


Instrukcja instalacji rolety nadstawnej Vegas Revo

12



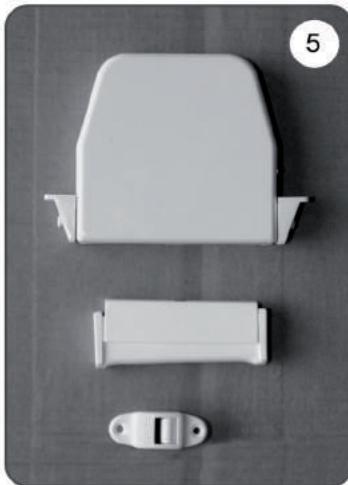
13



Wysoka
rozprężalność



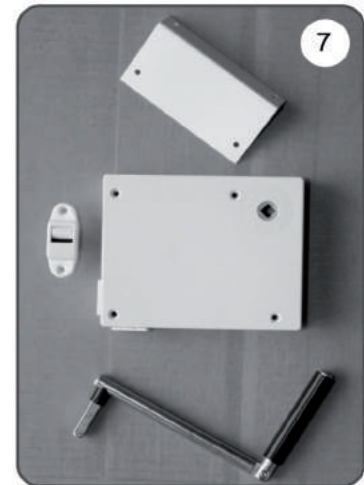
Niska
rozprężalność

**b) Rodzaje stosowanych napędów ręcznych (opcje):**

Zwijacz na taśmę (pasek), prowadnica taśmy (paska), uchwyt taśmy (paska) [5].



Zwijacz na linę, prowadnica linki, uchwyt linki [6].



Kaseta z przekładnią na taśmę (pasek), płytka do mocowania kasety, prowadnica taśmy (paska), korba [7].



Kaseta z przekładnią na linę, płytka do mocowania kasety, prowadnica linki, korba [8].



Korba, przegub Cardana 45° lub 90° z zaczepem dzwonkowym [9].



Korba, przegub Cardana 45° lub 90° z uchem [10].

I SYSTEM ROLET ZWIJANYCH ADAPTACYJNY SK – MONTAŻ WE WNĘCE**Kolejność montażu**

- a) Sprawdzić wymiary otworu budowlanego [11], [12].

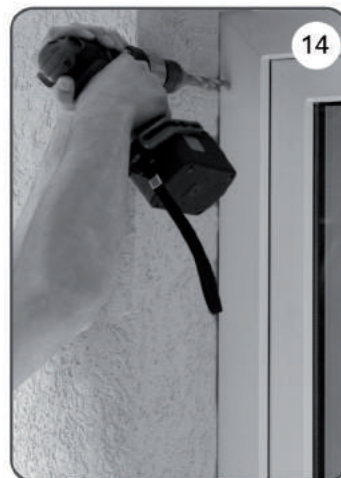




b) Zaznaczyć miejsce przewiercenia otworu pod taśmę lub linkę napędu ręcznego (ok. 17mm powyżej krawędzi prowadnicy) [13], następnie przewiercić otwór [14].

- pod taśmę – wiertłem $\varnothing 20 \pm 22$ mm (w wykonany otwór należy włożyć rurkę instalacyjną $\varnothing 20 \pm 22$ mm i uciąć równo z ramą okienną zarówno od wewnątrz jak i od zewnątrz pomieszczenia)
- pod linkę – wiertłem $\varnothing 10 \pm 13$ mm (w wykonany otwór należy włożyć sprężynę - prowadnicę linki) i dopasować jej długość do grubości ramy okiennej.

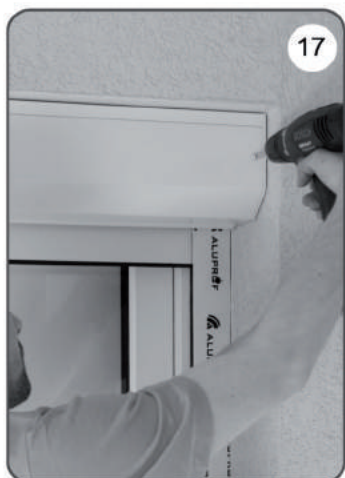
W przypadku napędu elektrycznego otwór pod przewód siłownika wiercimy w miejscu w którym przewidziane jest prowadzenie instalacji elektrycznej.



c) Przyłożyć roletę do podłoża [15], ustawić w pionie prowadnice i przykręcić je wkrętami do ramy okiennej [16].

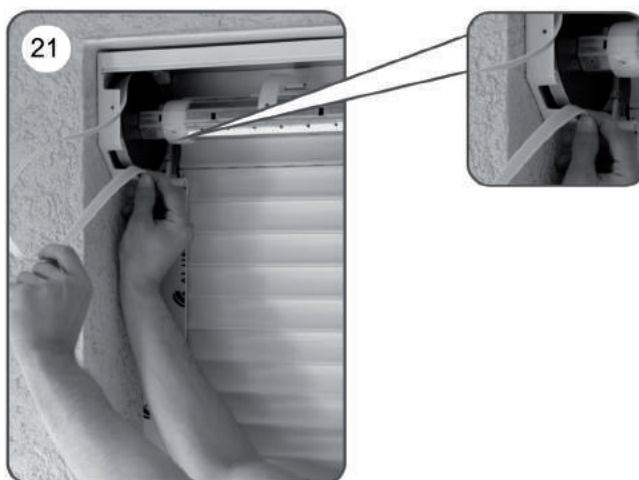


d) Odkręcić wkręty [17], [18] i otworzyć skrzynkę roletową (dół) [19].

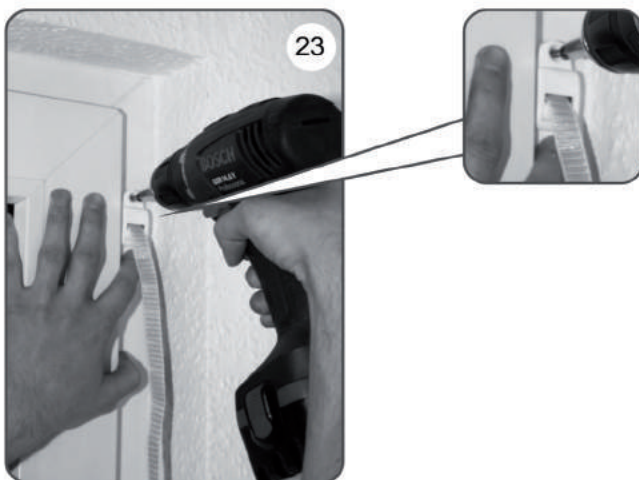




- e) Opuścić kurtynę rolety do parapetu i przykręcić skrzynkę do podłoża (z dwóch stron) [20]. Przełożyć taśmę, (linkę) przez otwór do wewnątrz pomieszczenia [21]. W przypadku rolety z napędem elektrycznym należy dodatkowo wyregulować ograniczniki krańcowe (za pomocą przewodu montażowego) następnie podłączyć elementy sterowania zgodnie z instrukcją montażu (napędu, centralki, sterownika itp.). Przewód zasilający wyprowadzić zgodnie z planami instalacji elektrycznej.



- f) Od strony wewnętrznej na otworze [22] zamontować do ramy okiennej za pomocą wkrętów prowadnicę taśmy (linki) [23].

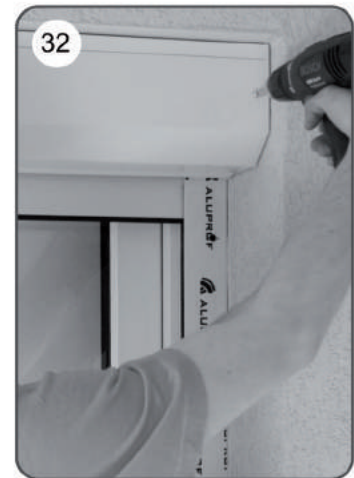


- g) Wyciągnąć zawleczkę [24] i podważając śrubokrętem jedną stronę obudowy - otworzyć zwijacz [25]. Przykręcić zwijacz do ramy okiennej za pomocą wkrętów [26]. Zaczepić taśmę (linkę) o zaczep trzymając mocno obudowę sprężyny, obrócić i zwolnić blokadę [27]. Przy zamontowanym zwijaczu i opuszczonej kurtynie na bęben sprężyny należy nawinąć 2-3 zwoje taśmy / linki [28]. Zamknąć obudowę zwijacza [29].





- h) Sprawdzić prawidłowość wykonania wszystkich połączeń.
- i) Przeprowadzić próbę działania rolety.
- j) Zamknąć [30] i przykręcić skrzynkę roletową (dół) [31], [32].



- k) Zdjąć folię ochronną ze skrzynki [33] i prowadnic [34] oraz z pozostałych elementów. Zaślepić otwory w prowadnicach [35].



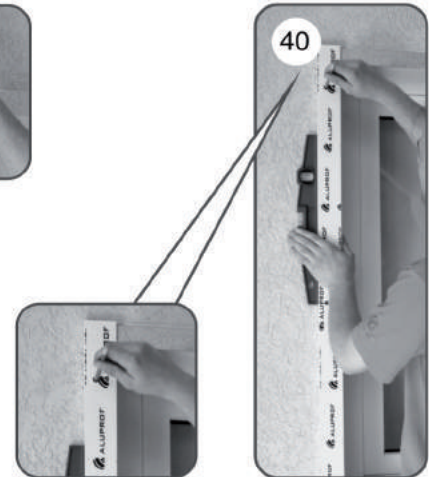
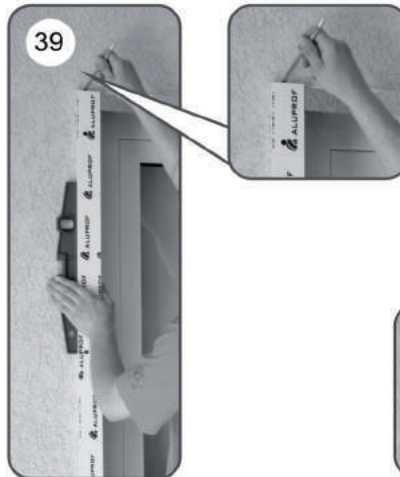
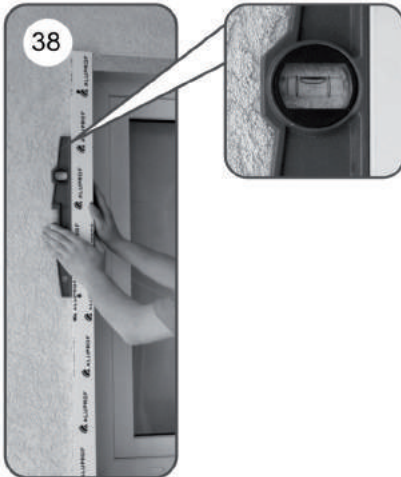
- l) Przeszkolić użytkownika w zakresie obsługi działania rolety.
- m) Przekazać użytkownikowi instrukcję użytkowania i konserwacji, gwarancję oraz podpisać protokół odbioru.

**II SYSTEM ROLET ZWIJANYCH ADAPTACYJNY SK – MONTAŻ NA ŚCIANIE BUDYNKU****Kolejność montażu**

- a) Sprawdzić wymiary otworu budowlanego [36], [37].



- b) Przyłożyć prowadnicę do podłoża i ustawić w pionie [38]. Zaznaczyć miejsce przewiercenia otworu pod taśmę lub linkę napędu ręcznego (ok. 17mm powyżej krawędzi prowadnicy) [39], następnie zaznaczyć miejsce przewiercenia otworów do przykręcenia prowadnicy [40].



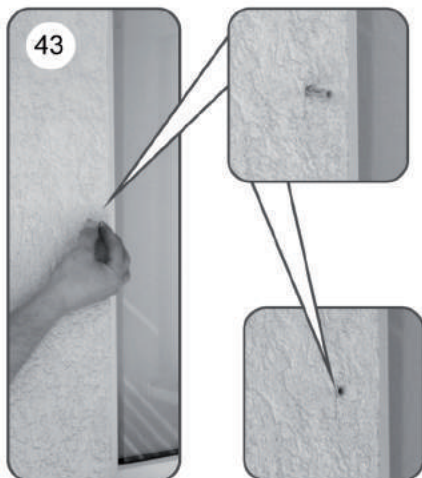
- c) W zaznaczonych miejscach wywiercić otwory pod kołki rozporowe (długość i rodzaj dostosować do konstrukcji ściany) [41] oraz otwór pod taśmę lub linkę napędu ręcznego [42].
- pod taśmę – wiertłem $\varnothing 20 \div 22$ mm (w wykonany otwór należy włożyć rurkę instalacyjną $\varnothing 20 \div 22$ mm i uciąć równo z murem zarówno od wewnątrz jak i od zewnątrz pomieszczenia)
 - pod linkę – wiertłem $\varnothing 10 \div 13$ mm (w wykonany otwór należy włożyć sprężynę - prowadnicę linki) i dopasować jej długość do grubości muru.

W przypadku napędu elektrycznego otwór pod przewód siłownika wiercimy w miejscu w którym przewidziane jest prowadzenie instalacji elektrycznej





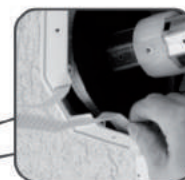
d) Włożyć kołki rozporowe w przewiercone otwory [43], następnie przyłożyć prowadnicę [44] i przykręcić ją do podłoża [45].



e) Przyłożyć skrzynkę roletową (wraz z drugą prowadnicą) do ściany [46], ustawić podobnie jak w przypadku pierwszej prowadnicy, zaznaczyć miejsca przewiercenia, wywiercić otwory, włożyć w nie kołki rozporowe i całość przykręcić do podłoża. Następnie odkręcić wkręty [47] i otworzyć skrzynkę roletową (dół) [48].

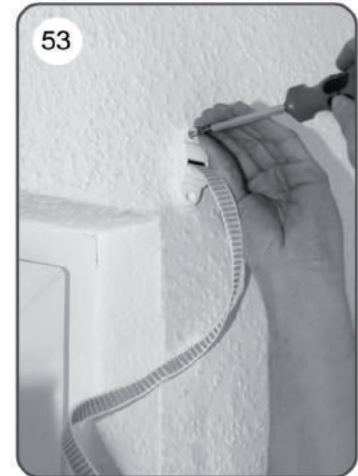


f) Opuścić kurtynę rolety do parapetu i przykręcić skrzynkę do podłoża (z dwóch stron) [49]. Przełożyć taśmę, (linkę) przez otwór do wewnątrz pomieszczenia [50]. W przypadku rolety z napędem elektrycznym należy dodatkowo wyregulować ograniczniki krańcowe (za pomocą przewodu montażowego) następnie podłączyć elementy sterowania zgodnie z instrukcją montażu (napędu, centralki, sterownika itp.). Przewód zasilający wyprowadzić zgodnie z planami instalacji elektrycznej.

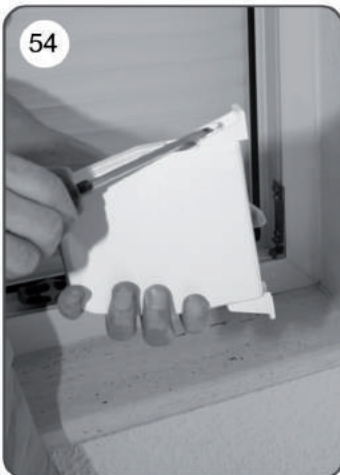




g) Od strony wewnętrznej na wyjściu otworu [51], zamontować prowadnicę taśmy (linki) [52] za pomocą wkrętów [53].



h) Wyciągnąć zawleczkę [54] i podważając śrubokrętem jedną stronę obudowy - otworzyć zwijacz [55]. Przykręcić zwijacz do ściany za pomocą wkrętów [56]. Zaczepić taśmę (linkę) o zaczep trzymając mocno obudowę sprężyny obrócić i zwolnić blokadę [57]. Przy zamontowanym zwijaczu i opuszczonej kurtynie na bęben sprężyny należy nawinąć 2-3 zwoje taśmy / linki [58]. Zamknąć obudowę zwijacza [59].



i) Sprawdzić prawidłowość wykonania wszystkich połączeń.

j) Przeprowadzić próbę działania rolety.



k) Zamknąć [60] i przykręcić skrzynkę roletową (dół) [61].



l) Zdjąć folię ochronną ze skrzynki [62] i prowadnic [63] oraz z pozostałych elementów. Zaślepić otwory w prowadnicach [64].



m) Przeszkolić użytkownika w zakresie obsługi działania rolety.

n) Przekazać użytkownikowi instrukcję użytkowania i konserwacji, gwarancję oraz podpisać protokół odbioru.

.....
miejsowość i data

.....
pieczęć zamawiającego

MASTER[®]

ŻALUZJE ROLETY BRAMY

ZGŁOSZENIE REKLAMACYJNE

Numer oraz data zamówienia :

Numer pozycji z zamówienia :

Numer faktury :

Opis zgłaszanej reklamacji :

Imię i nazwisko osoby zgłaszającej reklamację

Telefon kontaktowy

ŻALUZJE ROLETY BRAMY

Nr z dnia: termin realizacji:

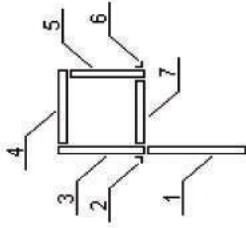
Rodzaj adaptera

- PCV (uniwersalny)
 FAP (uniwersalny) ALU
 AP 6 (aluminium)
 AP 7 (aluminium)
 AP 8 (aluminium)

Błachy montażowe

Kotwy montażowe..... szt.

Prowadnice równe z oknem Prowadnice równe z oknem + stopki Prowadnice dłuższe o 15mm



Kolory elementów		4. biała / brązowa
1.		5.
2.	biały / brązowy /karmelowy	6. biały / brązowy / karmelowy
3.		7.

Nazwa lub pieczęćka zamawiającego

LP	ROZMIAR ROLETY (wymiar gotowy)		Rozmiar skrzynki 165 lub 205	Rodzaj profilu	KOLOR			NAPEŁ		OBSŁUGA (widok od wewn.)	Ścianka Wewnętrzna		Ścianka Zewnętrzna		Profil lynkowy		Dodatki / uwagi (np.kolor związca , taśmy itp.)		
	Szerokość [mm]	Wysokość [mm]			profil	skrzynka	prowad.	lišwa dolna	taśma		silnik	L	P	RYFL	gładka	RYFL		gładka	wew
1					Wg Rys.	Wg Rys.													
2					Wg Rys.	Wg Rys.													
3					Wg Rys.	Wg Rys.													
4					Wg Rys.	Wg Rys.													
5					Wg Rys.	Wg Rys.													
6					Wg Rys.	Wg Rys.													
7					Wg Rys.	Wg Rys.													
8					Wg Rys.	Wg Rys.													
9					Wg Rys.	Wg Rys.													
10					Wg Rys.	Wg Rys.													

Uwagi i rysunki - widok od wewnątrz

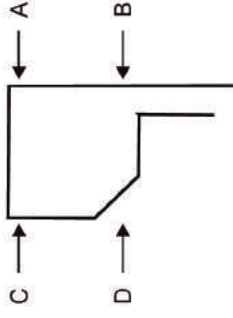
ZAMÓWIENIE NA ROLETY ZEWNĘTRZNE

(STANDARD, PÓŁOWAL, OWAL, ENERGY)

Nr z dnia termin realizacji:

Nazwa lub pieczęćka zamawiającego

TYP STEROWANIA



LP	ROZMIAR ROLETY (wymiar gotowy)		Typ sterowania	Rozmiar skrzynki	Rodzaj profilu	KOLOR			NAPĘD				OBSŁUGA (widok od wewnątrz)			moskitiera	Dodatki / Uwagi (np. kolor związca, taśmy itp.)
	Szerokość [mm]	Wysokość [mm]				profil	skrzynka	prowad.	i. dolna	linka	taśma	silnik	sprężyna	L	P		
1																	
2																	
3																	
4																	
5																	
6																	
7																	
8																	
9																	
10																	

Uwagi i rysunki - widok od wewnątrz

